

Eforte flächenversetzt Fensterprofilsystem

deceuninck



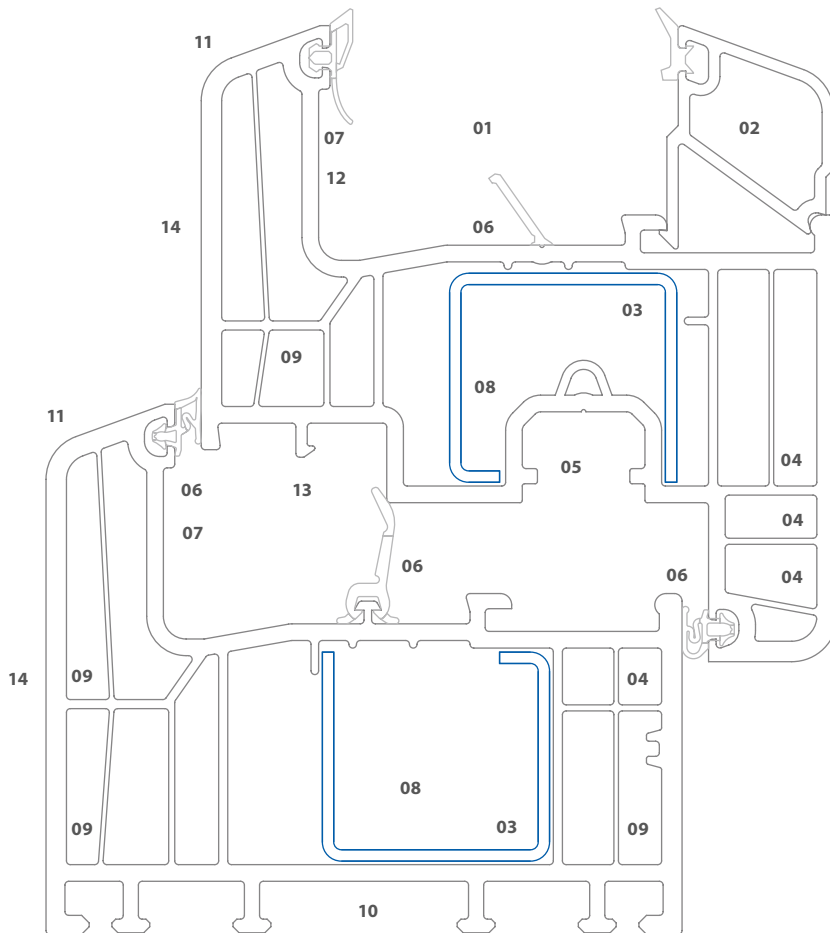
$U_f = 0,95$
 $\text{W/m}^2\text{K}$

Fenster & Türen

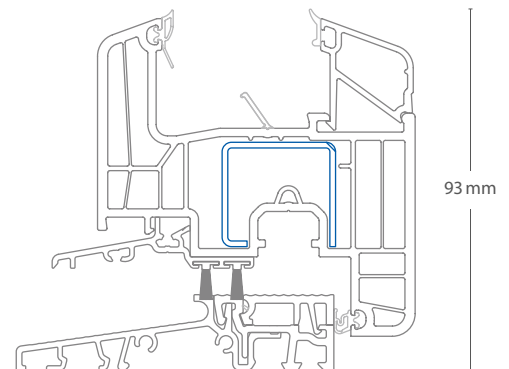
Eforte setzt neue Maßstäbe für energieeffiziente Fensterprofile: Mit einer herkömmlichen Stahlarmierung, einer Bautiefe von 84 mm und ohne zusätzliche Dämmelemente erzielt das Profil einen exzellenten U_f -Wert. Das flexibel einsetzbare Profil verwirklicht Bauanforderungen jeglicher Art: vom Passivhausstandard bis hin zur Überschlagsverklebung – und das in vielen attraktiven Farben.

www.deceuninck.de

Eforte flächenversetzt



Eforte
Abb.: 1:1



Flache Balkentürschwelle
Höhe 20 mm / Abb.: 1:2

- 01 20 bis 56 mm-Verglasung: Für sehr dicke Wärmedämm- oder Schallschutzgläser
- 02 2-Fuß-Glasleiste nach DIN 18545: Erhöhter Einbruchschutz
- 03 Starke Armierungen: Stabile Fensterkonstruktion / großdimensionierte Kammer für zusätzliche Dämmmaßnahmen
- 04 Beschläge: Hohe Funktionalität und Gebrauchsdauer / Befestigung durch drei Wandungen und zusätzlichen Schraubkanal
- 05 Euro-Beschlagsnut, 13 mm Achsmaß: Aufrüstung zu Sicherheitsfenstern mit hohem Einbruchschutz möglich
- 06 Neue zusätzliche Dichtung im Glasfalz und drei umlaufende Dichtungen: Maximale Wärmedämmung / Wind- und Schlagregendichtheit
- 07 Glasfalzhöhe 25 mm: Beste Wärmedämmung / Vermeidung von Kondenswasser
- 08 6-Kammer-Technologie: Exzellente Wärmedämmung mit Stahl / U_f -Wert 0,95 W/m²K
- 09 Dübel-, Entwässerungs- und Belüftungsbohrungen durch Vorkammern möglich: Feuchtigkeits- und Korrosionsschutz in den Stahl- und Armierungskammern
- 10 Bautiefe 84 mm: Hohe Wärmedämmung für Heizkosteneinsparung
- 11 Schlankes Profil mit schmaler Ansichtsbreite von 120 mm und 20-Grad-Schrägen: Guter Wasserablauf / harmonisches Design
- 12 Überschlagsverklebung: Raumhohe Elemente bis 2,60 m realisierbar / optimierte Verwindungssteifigkeit
- 13 Tropfnase: Integrierte Stulpprofilbefestigung
- 14 Designmöglichkeiten: Große Auswahl an Dekoren und Farben / erhältlich in Uni- und Holzdekor, mit Perlstruktur und im Metalliclook / optional auch mit Alu-Vorsetzschale



Das Recycling-Konzept - Inoutic / Deceuninck ist Gründungsmitglied der Initiative „Rewindo“, in der sich die führenden deutschen Kunststoffprofilproduzenten zusammengeschlossen haben, um Kunststofffensterrecycling zu fördern

IHR FENSTER-FACHBETRIEB



Building a sustainable home

Inoutic/Deceuninck GmbH

Bayerwaldstraße 18 · 94327 Bogen · Germany
T +49 9422 821 0 · F +49 9422 821 379
info@deceuninck.de · www.deceuninck.de