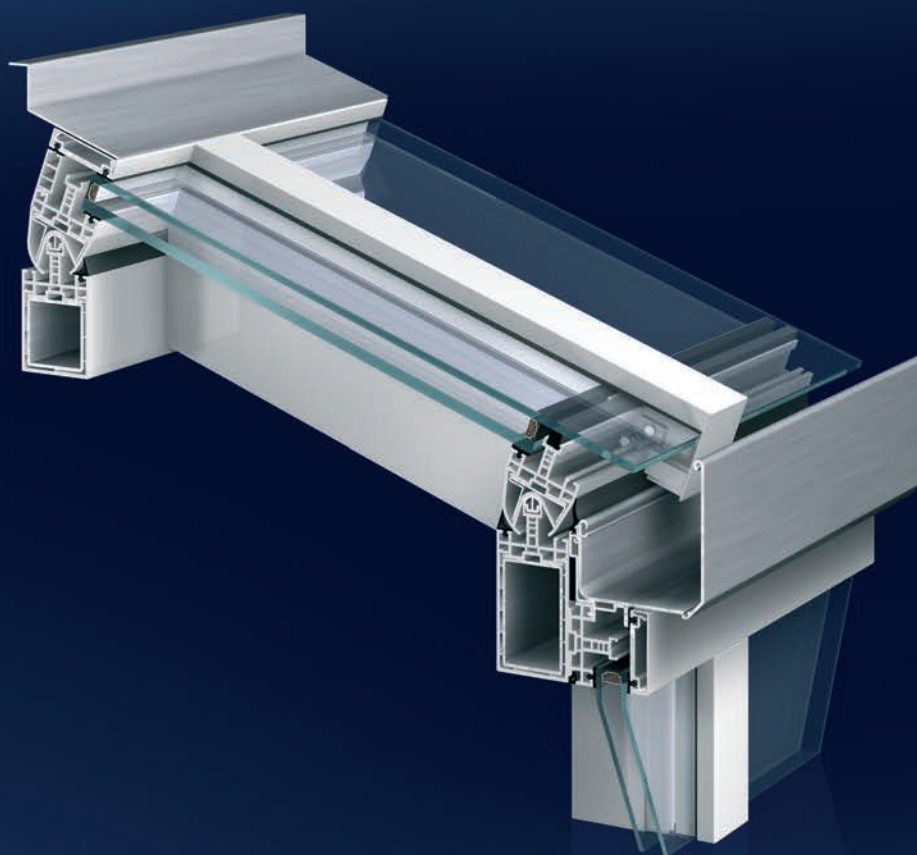
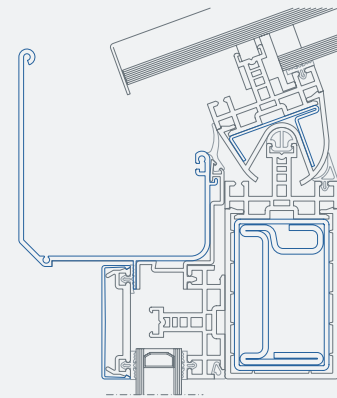
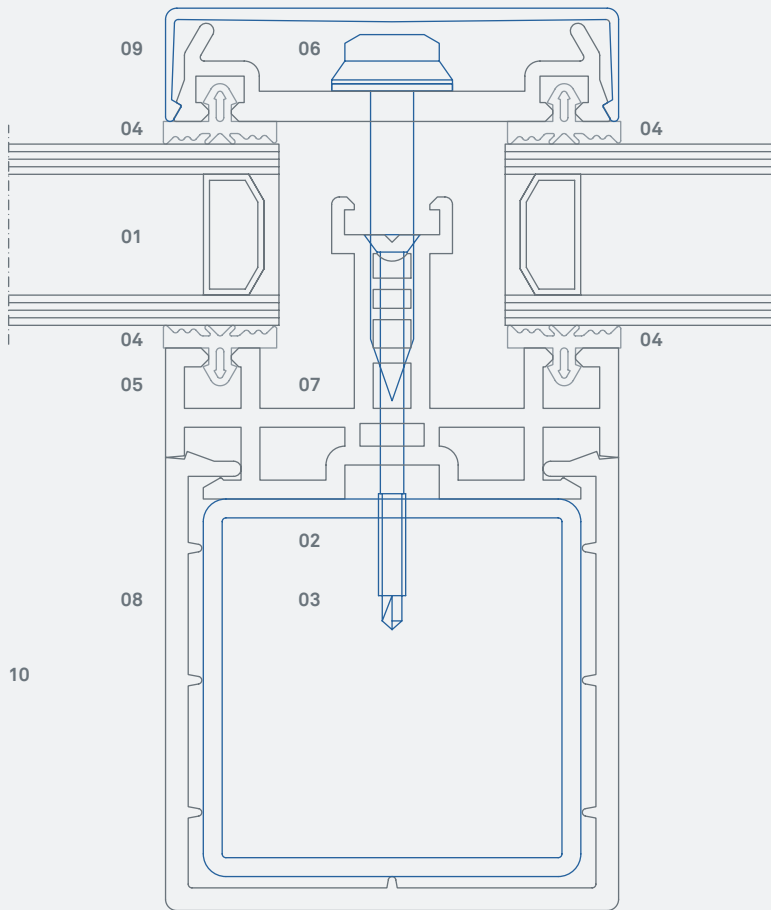


Fassaden- und Wintergartensystem

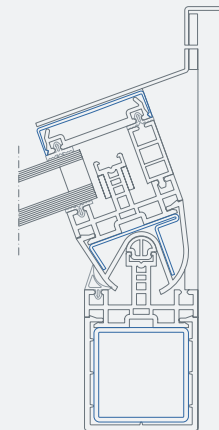


Das Inoutic Fassaden- und Wintergartensystem ist vielseitig und einfach in der Anwendung und dabei konsequent in der thermischen Trennung bei bester Wärmedämmung. Mit diesem professionellen Fassaden- und Wintergarten-Programm perfektioniert Inoutic sein Portfolio und erlangt damit eine Alleinstellung im Markt der PVC-Systemgeber.

Fassaden- und Wintergartensystem



WK Trauffette



WK Wandanschluss Firstfette



- 01 16 bis 30 mm-Verglasung:** Aufnahme besonders leistungsfähiger Schallschutzgläser möglich / hoher Schallschutz bis Klasse 3 gemäß Schallschutzrichtlinien
- 02 Starke, formschlüssige Stahlprofile:** Statisch tragend / 50 mm Breite / 50, 80 oder 120 mm Tiefe für geschossübergreifende Fassadenkonstruktionen
- 03 Hohlkammer:** Einsatz von T-Verbindern für kraftschlüssige Verbindung von Pfosten und Riegel

- 04 EPDM-Dichtungen:** Trockenverglasung, Wind- und Schlagregendichtheit
- 05 Kunststoff-Hohlkammerprofil:** Konsistente thermische Trennung von Innen- und Außenprofil / hervorragende Wärmedämmung / Wärmeschutz: U_R -Wert $1,5 \text{ W/m}^2\text{K}$ nach DIN 52619
- 06 Dichtschraube aus Edelstahl mit Dichtscheibe:** Hoher Feuchtigkeits- und Korrosionsschutz
- 07 Umlaufender Falzfreiraum:** Belüftung des Glasfalzes, Ableitung von Regen-, Ausschluss von Tauwasser

- 08 Kunststoff-Verkleidung aufrastbar:** Für jede bauliche Situation eine passende Anschlusslösung
- 09 Alu Abdeck- und Andruckprofile:** Zeitgemäße Optik / Ansichtsbreite 60 mm; durch Pulverbeschichtung freie Farbgestaltung
- 10 Designmöglichkeiten:** Weiß, Aluabdeckblenden in weiß oder blank zur freien farblichen Gestaltung

DAS RECYCLING-KONZEPT / INOUTIC IST GRÜNDUNGSMITGLIED DER INITIATIVE »REWINDO«, IN DER SICH DIE FÜHRENDE DEUTSCHEN KUNSTSTOFFPROFILPRODUZENTEN ZUSAMMENGESCHLOSSEN HABEN, UM KUNSTSTOFF-FENSTERRECYCLING ZU FÖRDERN.

IHR FENSTER-FACHBETRIEB